

## Blastchillers-freezers Crosswise Blastchiller-freezer 15-5 kg, 5x 1/1GN, onderbouw, R452a

ARTIKEL \_\_\_\_\_

MODEL \_\_\_\_\_

NAAM \_\_\_\_\_

SIS \_\_\_\_\_

AIA \_\_\_\_\_



725442 (ECBCFA015UE)

Blastchiller-freezer 15-5 kg,  
5x 1/1GN of 5x 400x600 mm,  
onderbouw model, R452a,  
230v-50hz-1N

### Omschrijving

#### Product Nr.

Blastchiller-freezer voor 5x 1/1GN of 5 bakkerij platen 600x400 mm, 65 mm geleiderafstand. De blastchiller-freezer voor onderbouw onder een werkblad. Inkoel capaciteit van 15 kg van 90°C naar +3°C in 90 minuten. Invries capaciteit van 5 kg van 90°C naar -18°C in 240 minuten. In- en uitwendig van roestvrijstaal 1.4301 (AISI304), achterpaneel uitwendig van roestvrijstaal 1.4016 (AISI430). Dubbelwandig en geïsoleerd met 60 mm polyurethaanschuim met cyclopentaan gasinjectie. Binnenzijde met ronde hoeken, 1½" afvoer met afsluitplug. Uitneembaar beladingrek. Kerntemperatuur sensor. Bij cycli met de kerntemperatuurmeter wordt automatisch de resterende programmatijd aangegeven. Bedieningspaneel met digitale aanduidingen voor functie, tijd en temperatuur. Keuze voor softchilling (0°C) voor delicate producten of hardchilling (-12°C) voor massieve producten, automatische overgang naar de bewaartemperatuur (+3°C). Freezing (-34°C) met automatische overgang naar de bewaartemperatuur (-20°C). Turbo cooling: een continu programma op instelbare temperatuur voor non-stop terugkoeling. Ontdooi functie (7°C) voor het veilig ontdooien van bevroren producten. Alle HACCP informatie wordt opgeslagen. HACCP alarmering en storingssignalering. De ventilator is opgehangen aan een scharnierend paneel voor eenvoudige bereikbaarheid van de gecoate verdampers. Koelaggregaat met automatische of handmatige heetgas ontdooiing. Koelmiddel R452a. Geluidsniveau 61 dB(A). Deur met randverwarming en eenvoudig verwisselbare magneetbandsluiting. Geplaatst op stelvoeten.

### Uitvoering

- Blastchilling cyclus: 15 kg van 90 °C naar +3 °C in minder dan 90 minuten.
- Blastchilling met automatische voorinstelde cycli:
  - Soft Chilling (lucht temperatuur 0°C), perfect voor delicaat voedsel en kleine porties.
  - Hard Chilling (lucht temperatuur -12°C), perfect voor stevig voedsel en grote stukken.
- Blastfreezing met automatische voorinstelde cyclus (lucht temperatuur -34°C), perfect voor alle soorten voedsel (rauw, half of volledig bereid).
- Turbo koeling: non-stop koelen op een voorinstelde temperatuur; perfect voor een continu proces.
- Ontdooi cyclus (lucht temperatuur 7°C), perfect voor het ontdooien van voedsel met een gecontroleerde en veilige omgeving.
- Mogelijkheid om de temperatuur in de kamer te wijzigen bij turbo koelen en ontdooi cycli.
- Een cyclus met de kerntemperatuurmeter maakt gebruik van ARTE (Algorithm for Remaining Time Estimation) voor aanduiding van de resterende programmatijd en een makkelijke planning van de werkzaamheden.
- Uitgevoerd met 1-punts kerntemperatuur sensor.
- Ingebouwde HACCP-registratie (uitlezen met externe computer/printer).
- De werking is gegarandeerd tot een omgevingstemperatuur van 40°C (klimaat klasse 5).
- Automatische en handmatige ontdooiing.
- Werktemperatuur van 90°C tot +3°C bij blastchilling of van 90°C tot -34°C bij blastfreezing.

### Goedkeuring

## Constructie

- Geen water aansluitingen noodzakelijk.
- De ventilator is gemonteerd op een scharnierend paneel voor makkelijk bereik van de verdamper voor reiniging.
- Condenswater kan via het riool worden afgevoerd, maar kan ook worden opgevangen in een optionele lekbak.
- Milieuvriendelijk koelmiddel R452a.
- Ingebouwd koelaggregaat.
- Uitneembare magneetband deursluiting met hygiënisch ontwerp.
- 5 niveaus beschikbaar, voor 5x 1/1GN of voor 5x 600x400 mm platen (h = 65 mm).
- De belangrijkste onderdelen zijn van roestvrijstaal 1.4301 (AISI304).
- Verdamper met roestwerende bescherming.
- hygiënische uitvoering met afgeronde hoeken, met afvoer opening voor makkelijk schoonmaken.
- Automatische randverwarming van de deur.
- De draairichting van de deur is op lokatie verwisselbaar.
- De deurstopper houdt de deur open, zodat nare luchtjes vermeden worden.
- IP21 beschermd.

## TIT\_UI Data Management

- Het bedieningspaneel is voorzien van twee grote displays waarop tijd, kerntemperatuur, resterende tijd, alarm en service informatie wordt getoond.
- Voorbereid voor connectiviteit voor realtime toegang tot aangesloten apparaten voor HACCP monitoring op afstand (optionele accessoire noodzakelijk).

## Duurzaamheid



- Bewaren op +3°C bij blastchilling en op -20°C bij blastfreezing wordt automatisch geactiveerd aan het eind van de cyclus, zodat energie bespaard wordt en de doel temperatuur gehandhaaft blijft (handmatige activatie is ook mogelijk).
- 60 mm polyurethaan isolatie met hoge dichtheid, HCFC en CFC vrij.

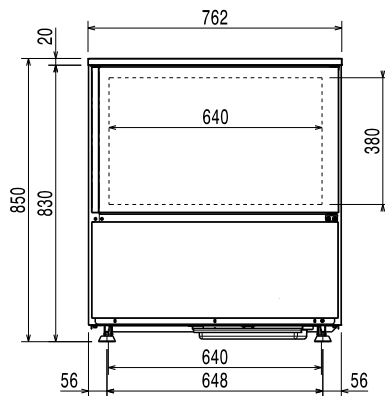
## Meegeleverde accessoires

- 1 stuks 1-PUNTS KERNTemperatuur SENSOR voor blastchiller-freezer CW PNC 880213

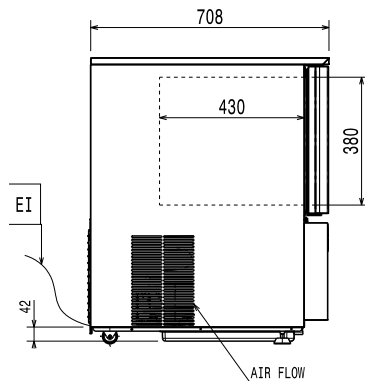
## Optionele accessoires

- 1-PUNTS KERNTemperatuur SENSOR voor blastchiller-freezer CW PNC 880213
- 4 STELPOTEN, h 100 mm, voor blastchiller-freezer 15/5 kg en 25/15 kg PNC 881295
- 4 ZWENKWIELEN, 2 MET REM, h 100 mm, voor blastchiller-freezer 15/5 kg en 25/15 kg PNC 881296
- 2 ROOSTERS 1/1GN, roestvrijstaal AISI304, opstaande beugels aan 2 korte en 1 lange zijde PNC 921101
- 2 ROOSTERS 1/1GN, roestvrijstaal AISI304 PNC 922017
- ROOSTER 1/1GN, roestvrijstaal AISI304 PNC 922062
- ROOSTER, bakkerijnorm 400x600 mm, roestvrijstaal AISI304 PNC 922264
- IoT MODULE voor crosswise blastchiller-freezer PNC 922419

Front aanzicht

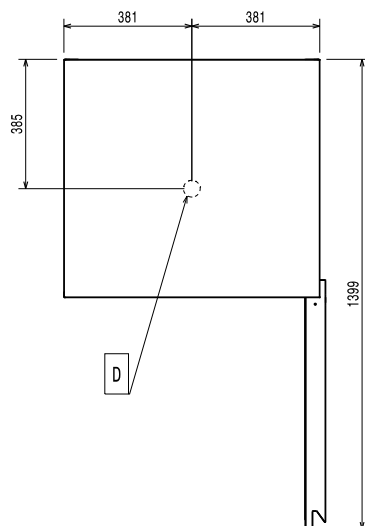


Zij aanzicht



EI = Elektrische aansluiting

Boven aanzicht



### Elektra

#### Voltage

725442 (ECBCFA015UE) 220-240 V/1 ph/50 Hz

Elektrisch max. vermogen 1.1 kW

Stekker type Kabel zonder stekker

Aansluiting vereist via een werkschakelaar of een wandcontactdoos met stekker.

### Opstelling

Vrije ruimte rondom de blastchiller 5 cm aan de zijkanten en de achterzijde.

Zie de handleiding voor gedetailleerde informatie over de opstelling en aansluiting van de blastchiller.

### Capaciteit

Maximale belading 7 kg

Platen type GN 1/1;600x400

### Algemene gegevens

Draairichting deur Rechts draaiend

Externe afmetingen, lengte 762 mm

Externe afmetingen, breedte 708 mm

Externe afmetingen, diepte met geopende deur 1407 mm

Externe afmetingen, hoogte 850 mm

Interne afmetingen, lengte 640 mm

Interne afmetingen, breedte 400 mm

Interne afmetingen, hoogte 380 mm

Gewicht, netto 85 kg

Extern materiaal Roestvrijstaal 1.4301 (AISI304)

Intern materiaal Roestvrijstaal 1.4301 (AISI304)

Externe achterwand Roestvrijstaal 1.4016 (AISI430)

### Productinformatie (EU Regelgeving Commissie 2015/1095)

Blastchilling cyclustijd (+65°C tot +10°C) 107 min

Capaciteit bij volledige belading (blastchilling) 15 kg

Blastfreezing cyclustijd (+65°C tot -18°C) 246 min

Capaciteit bij volledige belading (blastfreezing) 5 kg

### ISO certificaat

ISO standaard ISO 9001; ISO 14001; ISO 45001; ISO 50001

### Duurzaamheid

Geluidsniveau 61 dBA

Isolatie dikte 60 mm

Koelmiddel R452A

GWP index 2141

Koelvermogen 1203 W

Koelmiddel gewicht	460 g
Energie verbruik per cyclus (blastchilling)	0.1024 kWh/kg
Energie verbruik per cyclus (blastfreezing)	0.5753 kWh/kg